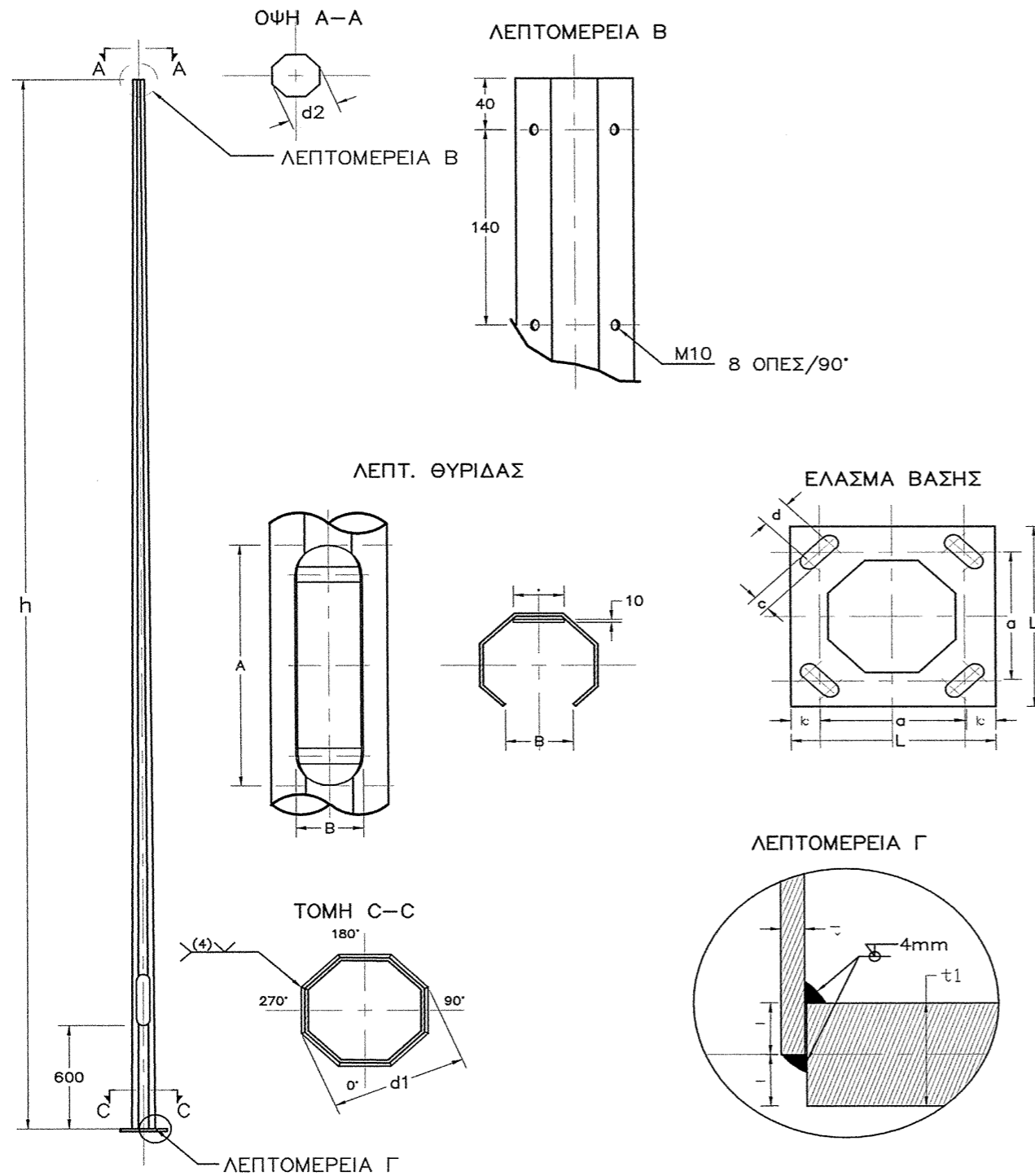


ΕΝΔΕΙΚΤΙΚΟΣ ΚΑΤΑΛΟΓΟΣ ΤΥΠΟΠΟΙΗΜΕΝΩΝ ΟΚΤΑΓΩΝΙΚΩΝ ΙΣΤΩΝ ΦΩΤΙΣΜΟΥ ΚΑΤΑ EN 40



| h (m) | d1 (mm) | d2 (mm) | t (mm) | L (mm) | α (mm) | ∅d (mm) | t1 (mm) | A (mm) | B (mm) | Κωδ. Προϊόντος |
|----------|------------|------------|-----------|-----------|-----------|------------|------------|-----------|-----------|-------------------|
| 5 | 130 | 60 | 4 | 350 | 250 | 20x50 | 16 | 300 | 85 | BMK-IOK-101-5/-- |
| 6 | 140 | 60 | 4 | 400 | 280 | 27x50 | 16 | 300 | 85 | BMK-IOK-101-6/-- |
| 7 | 140 | 60 | 4 | 400 | 280 | 27x50 | 20 | 300 | 85 | BMK-IOK-101-7/-- |
| 8 | 148 | 60 | 4 | 400 | 280 | 27x50 | 20 | 300 | 85 | BMK-IOK-101-8/-- |
| 9 | 181 | 65 | 4 | 400 | 280 | 27x50 | 20 | 300 | 85 | BMK-IOK-101-9/-- |
| 9a | 170 | 60 | 4 | 400 | 280 | 27x50 | 20 | 300 | 85 | BMK-IOK-101-9/-- |
| 9b | 160 | 60 | 4 | 400 | 280 | 27x50 | 20 | 300 | 85 | BMK-IOK-101-9/-- |
| 10 | 175 | 65 | 4 | 400 | 280 | 27x50 | 20 | 300 | 85 | BMK-IOK-101-10/-- |
| 10a | 160 | 60 | 4 | 400 | 280 | 27x50 | 20 | 300 | 85 | BMK-IOK-101-10/-- |
| 12 | 196 | 65 | 4 | 400 | 280 | 27x50 | 20 | 300 | 85 | BMK-IOK-101-12/-- |
| 12a | 220 | 90 | 4 | 400 | 280 | 27x50 | 20 | 300 | 85 | BMK-IOK-101-12/-- |
| 12b | 220 | 90 | 5 | 400 | 280 | 30x50 | 20 | 300 | 85 | BMK-IOK-101-12/-- |
| 14 | 247 | 80 | 4/4 | 500 | 350 | 30x50 | 25 | 300 | 85 | BMK-IOK-101-14/-- |
| 15 | 260 | 80 | 4/4 | 500 | 350 | 30x50 | 25 | 300 | 85 | BMK-IOK-101-15/-- |

* Υπάρχει η δυνατότητα κατασκευής ιστών εκτός της ανωτέρω τυποποίησης
Κατόπιν παραγγελίας

Για περισσότερες πληροφορίες:

BIOMEK ABEE
6ο km Π.Ε.Ο. Θήβας - Ελευσίνας
ΘΗΒΑ ΤΚ 32200
Τηλ. 22620 80851 Fax 22620 80852
biomek@biomek.gr
www.biomek.gr